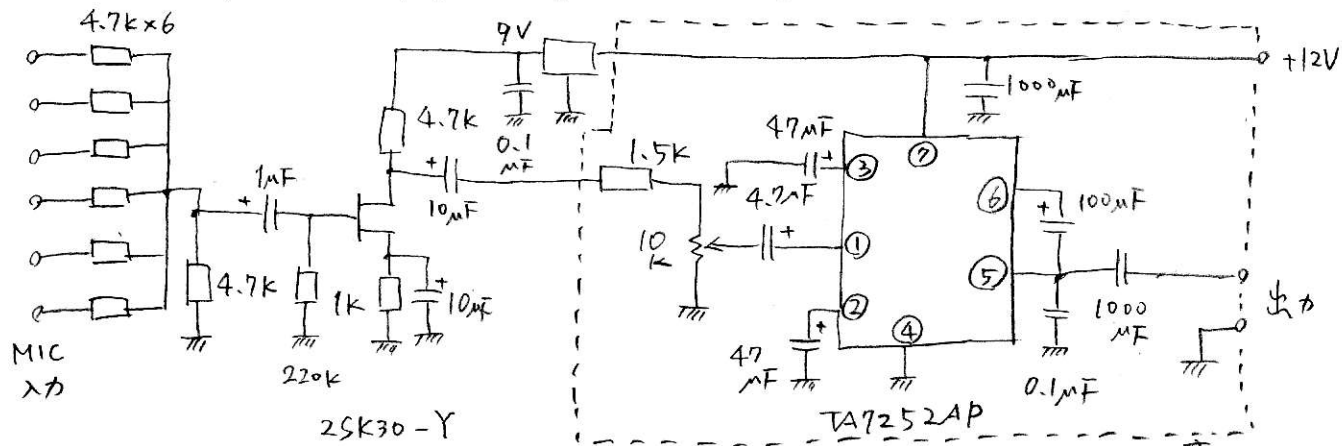


TA7252APによるIL-70アンプ



(株)秋月電子通商

$A = 53dB$

$\left\{ \begin{array}{l} V_{cc} \ 13.2V \ 4\Omega \rightarrow \ 5.9W \\ R_L \ 2\Omega \sim \\ I_{Max} \ 4.5A \ peak \end{array} \right.$