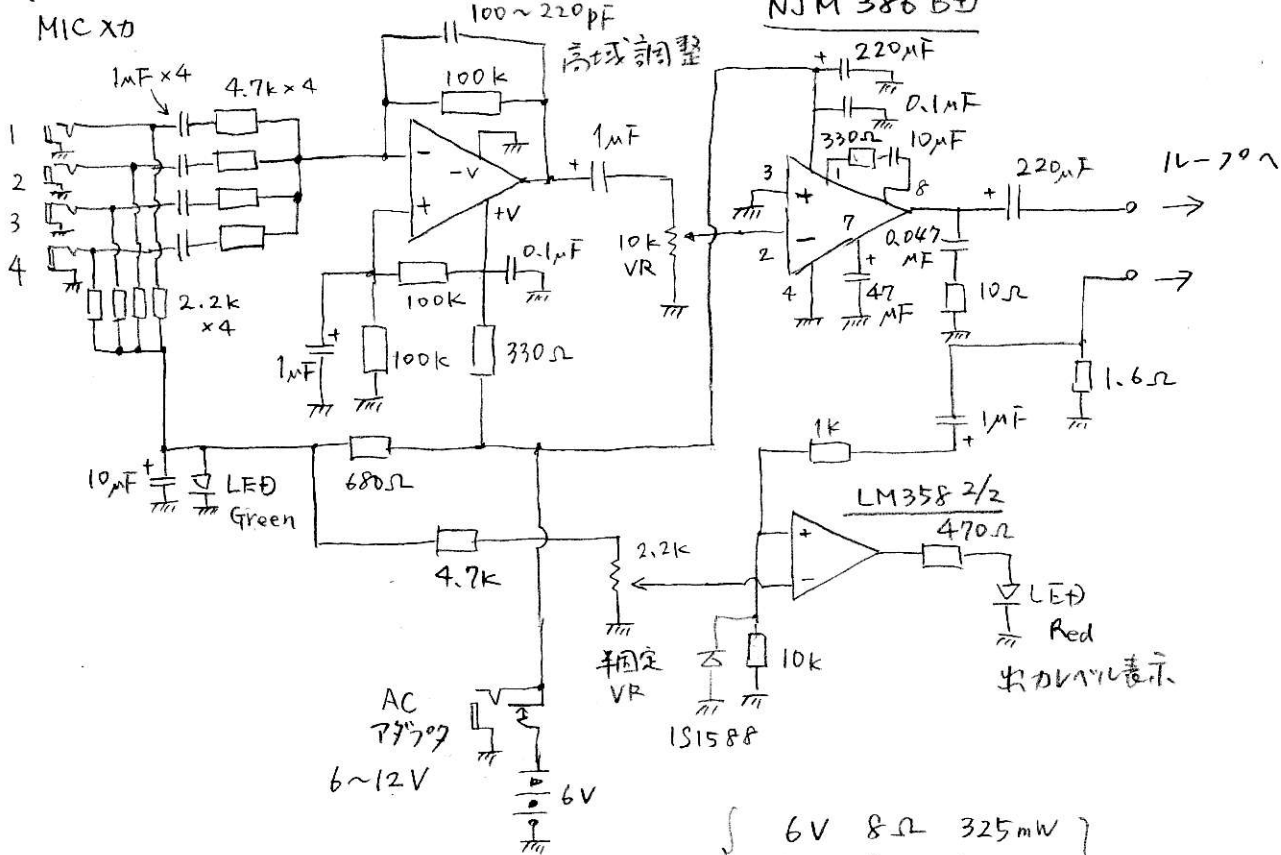


386 を用いた ミニ IL-70 用 PNF

(IL70 用 コンテントリッド) LM358 1/2



6V	8Ω	325mW
9V	8Ω	850mW
16V	32Ω	1W

} LM386B

8Ω 0.32W → 0.2A / 8Ω
 多芯のミニIL-70と互換可能